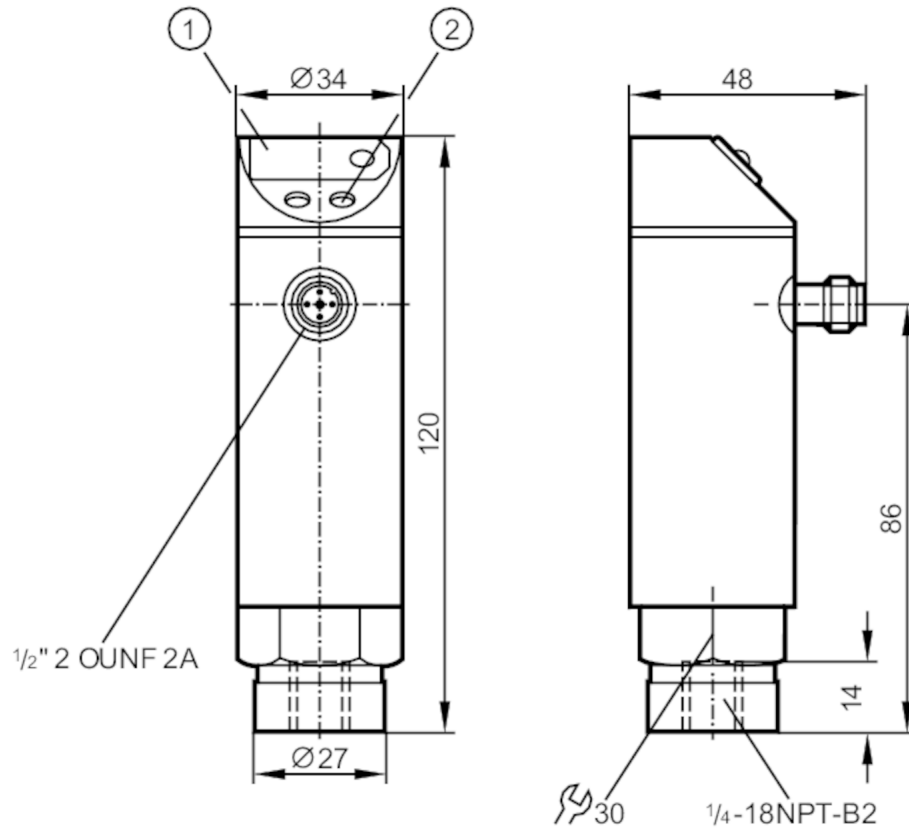


# PN4222



## Датчик давления с дисплеем

PN-100-SBN14-HFBOW/LS/ IV



- 1 7-сегментный светодиодный дисплей  
2 Кнопка для программирования



### Характеристики

Количество входов и выходов	Количество цифровых выходов: 1		
Диапазон измерения	0...100 bar	0...1450 psi	0...10 MPa
Подключение к процессу	резьбовое соединение 1/4" NPT внутренняя резьба		

### Приложение

Применение	для общепромышленного применения		
Среда	Жидкие или газообразные среды		
Условно подходит для	использование в газообразной среде при давлении > 25 бар только по запросу		
Температура измеряемой среды [°C]	-25...80		
Мин. разрывное давление	650 bar	9400 psi	65 MPa
Предел прочности по давлению	300 bar	4350 psi	30 MPa
Тип давления	относительное давление		

# PN4222



## Датчик давления с дисплеем

PN-100-SBN14-HFBOW/LS/ IV

Электронные данные				
Допустимое отклонение рабочего напряжения	[%]	5...10		
Рабочее напряжение	[V]	85...265 AC		
Номинальное напряжение AC	[V]	< 250		
Потребление тока	[mA]	< 10		
Мин. сопротивление изоляции	[MΩ]	100; (500 V DC)		
Класс защиты		II		
Защита от перепутывания полярности		нет		
Время задержки включения питания	[s]	0,2		
Встроенный "Watchdog"		да		
Входы/выходы				
Количество входов и выходов		Количество цифровых выходов: 1		
Выходы				
Общее количество выходов		1		
Выходной сигнал		коммутационный сигнал		
Электрическое исполнение		Triac		
Количество цифровых выходов		1		
Функция выходного сигнала		нормально открытый / нормально закрытый; (параметризуемый)		
Макс. падение напряжения коммутационного выхода AC	[V]	2		
Постоянный ток нагрузки коммутационного выхода AC	[mA]	250; ((...70 °C) 1000 (...60 °C) 1500 (...45 °C) 2500 (...20 °C))		
Частота переключения AC	[Hz]	< 160		
Защита от короткого замыкания		нет		
Защита от перегрузок по току		нет		
Диапазон измерения/настройки				
Диапазон измерения		0...100 bar	0...1450 psi	0...10 MPa
Точка срабатывания SP		1...99,9 bar	10...1450 psi	0,1...9,99 MPa
Точка сброса rP		0,5...99,5 bar	10...1440 psi	0,05...9,95 MPa
С шагом в		0,1 bar	10 psi	0,01 MPa
Точность/ погрешность				
Погрешность точки переключения		< ± 1,0		
	[% диапазона]			
Повторяемость	[% диапазона]	< ± 0,1; (при изменениях температуры < 10 K)		
Отклонение линейности		< ± 0,5		
	[% диапазона]			
Отклонение гистерезиса		< ± 0,1		

# PN4222



## Датчик давления с дисплеем

PN-100-SBN14-HFBOW/LS/ IV

	[% диапазона]	
Долговременная стабильность		< ± 0,1; (за год)
	[% диапазона]	
Температурный коэффициент нулевой точки		< ± 0,2; (-25...80 °C)
	[% от диапазона измерения / 10 K]	
Температурный коэффициент диапазона		< ± 0,3; (-25...80 °C)
	[% от диапазона измерения / 10 K]	
<b>Время реакции</b>		
Программируемое время задержки dS, dr	[s]	0, 0,2,...10, 11,...50
Демпфирование коммутационного выхода dAP	[s]	0...4
<b>Программное обеспечение / Программирование</b>		
Настройка точки переключения		Кнопка для программирования
Выбор параметров		гистерезис / окно; нормально открытый / нормально закрытый; задержка при включении/выключении; Демпфирование; адаптация изображенных значений; дисплей можно вращать и отключить; Дисплей
<b>Условия эксплуатации</b>		
Температура окружающей среды	[°C]	-25...80
Температура хранения	[°C]	-40...100
Степень защиты		IP 67
<b>Испытания / одобрения</b>		
ЭМС	EN 61000-4-2 ESD	4 kV CD / 8 kV AD
	EN 61000-4-3 ВЧ излучение	10 V/m
	EN 61000-4-4 Burst	2 kV
	EN 61000-4-6 ВЧ проводимость	10 V
Ударопрочность	DIN IEC 68-2-27	50 g (11 ms)
Вибропрочность	DIN IEC 68-2-6	20 g (10...2000 Hz)
MTTF	[годы]	225
Директива по оборудованию под давлением		Хорошая инженерно-техническая практика; можно использовать для группы жидкостей 2; группа жидкостей 1 по запросу
<b>Механические данные</b>		
Вес	[g]	358,4
Материал		нерж. сталь (1.4301/304); PC; PBT (полибутилентерефталат); PA (полиамид); FKM
Материалы корпуса в контакте с изм. средой		нерж. сталь (1.4305/303); керамика; FKM
Мин. кол-во циклов давления		100 миллионов
Подключение к процессу		резьбовое соединение 1/4" NPT внутренняя резьба
Встроенный ограничитель		нет (можно модифицировать)

# PN4222



## Датчик давления с дисплеем

PN-100-SBN14-HFBOW/LS/ IV

### Дисплеи / Элементы управления

Дисплей	Состояние выхода	светодиод, красный
	Функции дисплея	7-сегментный светодиодный дисплей
	Измеренные значения	7-сегментный светодиодный дисплей

### Электрическое подключение

Требуемая защита	миниатюрный предохранитель IEC60127-2 лист 1; $\leq 5$ А; быстрая реакция
------------------	---

### Примечания

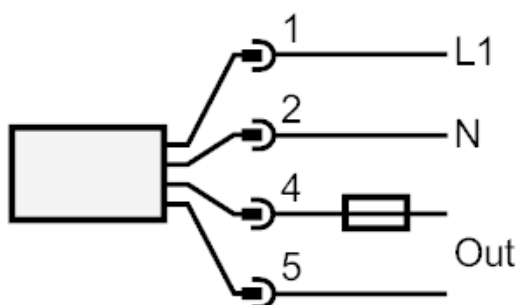
Примечания	п.с. = не используется
Упаковочная величина	1 шт.

### электрическое подключение

Разъем: 1 x 1/2"



### Соединение



Примечание миниатюрный предохранитель IEC60127-2 лист 1  $\leq 5$  А быстрая реакция