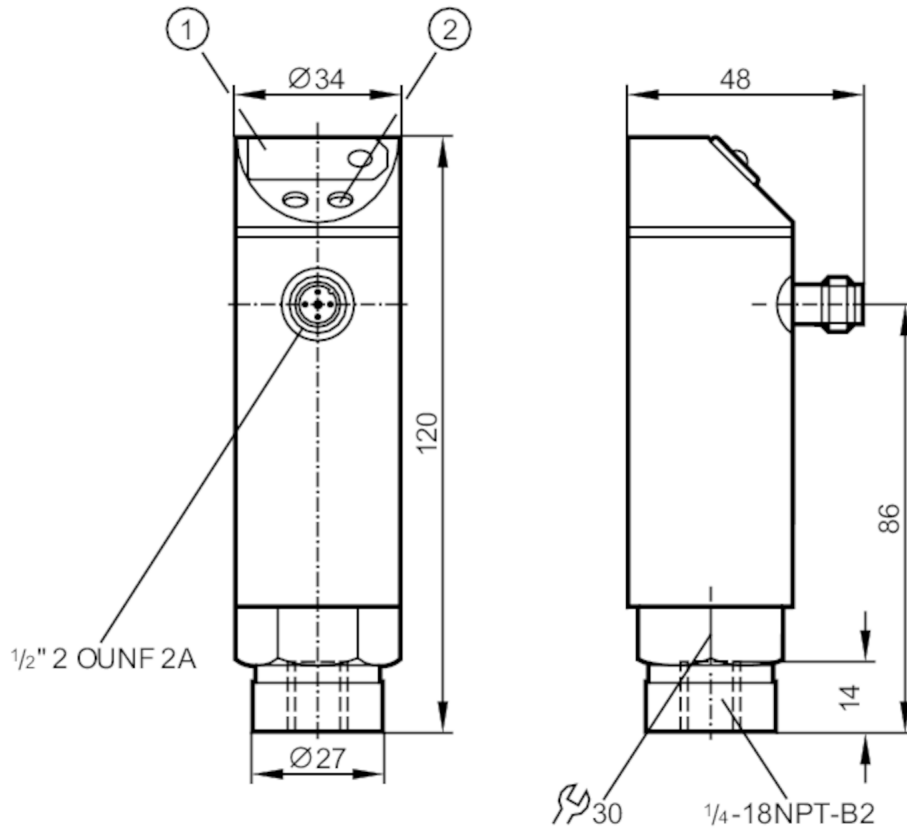


PN4227



Датчик давления с дисплеем

PN-001BRBN14-HFBOWLSI IV



- 1 7-сегментный светодиодный дисплей
2 Кнопка для программирования



Характеристики

| | | | | |
|-----------------------------|---|---------------|--------------|-------------|
| Количество входов и выходов | Количество цифровых выходов: 1 | | | |
| Диапазон измерения | 0...1 bar | 0...1000 mbar | 0...14,5 psi | 0...100 kPa |
| Подключение к процессу | резьбовое соединение 1/4" NPT внутренняя резьба | | | |

Приложение

| | | | |
|-----------------------------------|----------------------------------|---------|----------|
| Применение | для общепромышленного применения | | |
| Среда | Жидкие или газообразные среды | | |
| Температура измеряемой среды [°C] | -25...80 | | |
| Мин. разрывное давление | 30000 mbar | 430 psi | 3000 kPa |
| Предел прочности по давлению | 10000 mbar | 145 psi | 1000 kPa |
| Тип давления | относительное давление | | |



Датчик давления с дисплеем

PN-001BRBN14-HFBOW/LSI /V

| Электронные данные | |
|--|---|
| Допустимое отклонение рабочего напряжения [%] | 5...10 |
| Рабочее напряжение [V] | 85...265 AC |
| Номинальное напряжение AC [V] | < 250 |
| Потребление тока [mA] | < 10 |
| Мин. сопротивление изоляции [MΩ] | 100; (500 V DC) |
| Класс защиты | II |
| Защита от перепутывания полярности | нет |
| Время задержки включения питания [s] | 0,2 |
| Встроенный "Watchdog" | да |
| Входы/выходы | |
| Количество входов и выходов | Количество цифровых выходов: 1 |
| Выходы | |
| Общее количество выходов | 1 |
| Выходной сигнал | коммутационный сигнал |
| Электрическое исполнение | Triac |
| Количество цифровых выходов | 1 |
| Функция выходного сигнала | нормально открытый / нормально закрытый; (параметризуемый) |
| Макс. падение напряжения коммутационного выхода AC [V] | 2 |
| Постоянный ток нагрузки коммутационного выхода AC [mA] | 250; ((...70 °C) 1000 (...60 °C) 1500 (...45 °C) 2500 (...20 °C)) |
| Частота переключения AC [Hz] | < 160 |
| Защита от короткого замыкания | нет |
| Защита от перегрузок по току | нет |
| Диапазон измерения/настройки | |
| Диапазон измерения | 0...1 bar 0...1000 mbar 0...14,5 psi 0...100 kPa |
| Точка срабатывания SP | 10...999 mbar 0,1...14,6 psi 1...99,9 kPa |
| Точка сброса rP | 5...994 mbar 0,1...14,5 psi 0,5...99,4 kPa |
| С шагом в | 1 mbar 0,1 psi 0,1 kPa |
| Точность/ погрешность | |
| Погрешность точки переключения [% диапазона] | < ± 1,0 |
| Повторяемость [% диапазона] | < ± 0,1; (при изменениях температуры < 10 K) |
| Отклонение линейности [% диапазона] | < ± 0,5 |
| Отклонение гистерезиса | < ± 0,1 |

PN4227



Датчик давления с дисплеем

PN-001BRBN14-HFBOW/LS/ IV

| | | |
|---|-----------------------------------|------------------------|
| | [% диапазона] | |
| Долговременная стабильность | | < ± 0,1; (за год) |
| | [% диапазона] | |
| Температурный коэффициент нулевой точки | | < ± 0,2; (-25...80 °C) |
| | [% от диапазона измерения / 10 K] | |
| Температурный коэффициент диапазона | | < ± 0,3; (-25...80 °C) |
| | [% от диапазона измерения / 10 K] | |

Время реакции

| | | |
|--|-----|------------------------|
| Программируемое время задержки dS, dr | [s] | 0, 0,2,...10, 11,...50 |
| Демпфирование коммутационного выхода dAP | [s] | 0...4 |

Программное обеспечение / Программирование

| | | |
|------------------------------|--|---|
| Настройка точки переключения | | Кнопка для программирования |
| Выбор параметров | | гистерезис / окно; нормально открытый / нормально закрытый; задержка при включении/выключении; Демпфирование; адаптация изображенных значений; дисплей можно вращать и отключить; Дисплей |

Условия эксплуатации

| | | |
|------------------------------|------|-----------|
| Температура окружающей среды | [°C] | -25...80 |
| Температура хранения | [°C] | -40...100 |
| Степень защиты | | IP 65 |

Испытания / одобрения

| | | |
|---|------------------------------|--|
| ЭМС | EN 61000-4-2 ESD | 4 kV CD / 8 kV AD |
| | EN 61000-4-3 ВЧ излучение | 10 V/m |
| | EN 61000-4-4 Burst | 2 kV |
| | EN 61000-4-6 ВЧ проводимость | 10 V |
| Ударопрочность | DIN IEC 68-2-27 | 50 г (11 ms) |
| Вибропрочность | DIN IEC 68-2-6 | 20 г (10...2000 Hz) |
| MTTF | [годы] | 224,58 |
| Директива по оборудованию под давлением | | Хорошая инженерно-техническая практика; можно использовать для группы жидкостей 2; группа жидкостей 1 по запросу |

Механические данные

| | | |
|--|-----|---|
| Вес | [g] | 356,65 |
| Материал | | нерж. сталь (1.4301/304); PC; PBT (полибутилентерефталат); PA (полиамид); FKM |
| Материалы корпуса в контакте с изм. средой | | нерж. сталь (1.4305/303); керамика; FKM |
| Мин. кол-во циклов давления | | 100 миллионов |
| Подключение к процессу | | резьбовое соединение 1/4" NPT внутренняя резьба |
| Встроенный ограничитель | | нет (можно модифицировать) |

PN4227



Датчик давления с дисплеем

PN-001BRBN14-HFBOW/LS/ IV

Дисплеи / Элементы управления

| | | |
|---------|---------------------|-----------------------------------|
| Дисплей | Состояние выхода | светодиод, красный |
| | Функции дисплея | 7-сегментный светодиодный дисплей |
| | Измеренные значения | 7-сегментный светодиодный дисплей |

Электрическое подключение

| | |
|------------------|---|
| Требуемая защита | миниатюрный предохранитель IEC60127-2 лист 1; ≤ 5 А; быстрая реакция |
|------------------|---|

Примечания

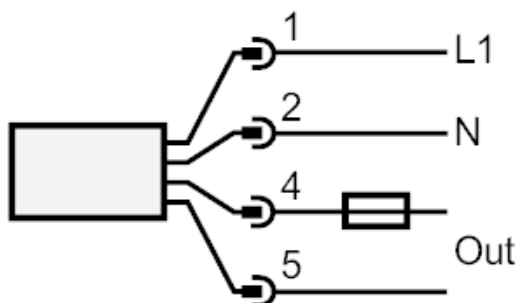
| | |
|----------------------|------------------------|
| Примечания | п.с. = не используется |
| Упаковочная величина | 1 шт. |

электрическое подключение

Разъем: 1 x 1/2"



Соединение



Примечание миниатюрный предохранитель IEC60127-2 лист 1 ≤ 5 А быстрая реакция