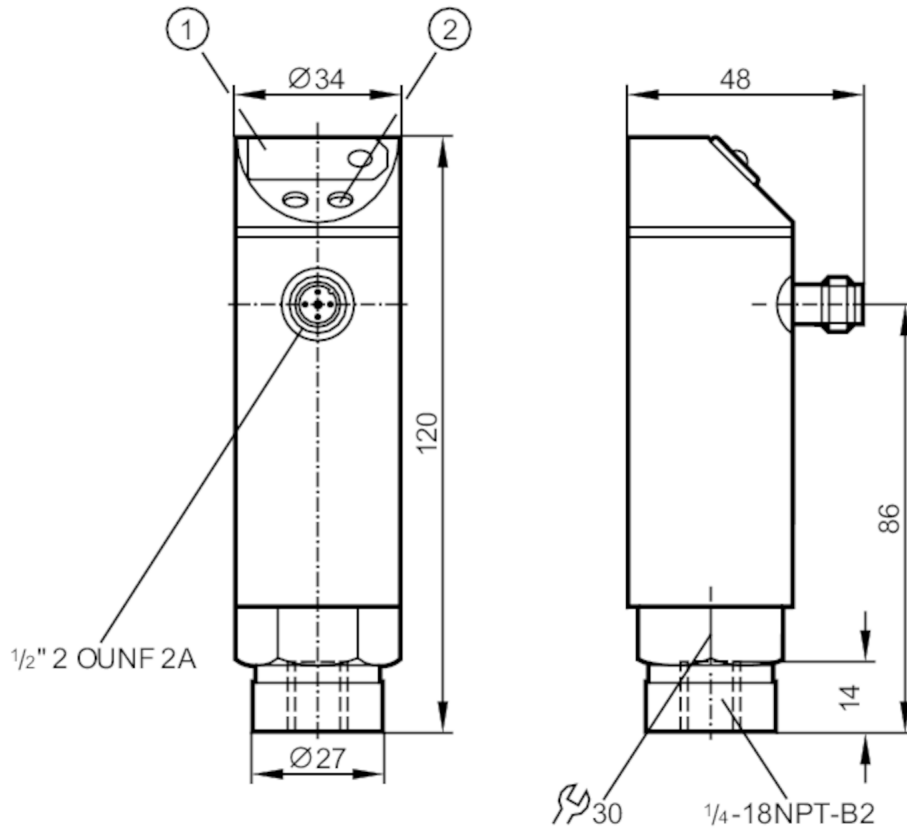


# PN4229



## Датчик давления с дисплеем

PN-1-1-RBN14-HFBOWLS/ IV



- 1 7-сегментный светодиодный дисплей
- 2 Кнопка для программирования



### Характеристики

Количество входов и выходов	Количество цифровых выходов: 1			
Диапазон измерения	-1...1 bar	-1000...1000 mbar	-30...30 inHg	-100...100 kPa
Подключение к процессу	резьбовое соединение 1/4" NPT внутренняя резьба			

### Приложение

Применение	для общепромышленного применения		
Среда	Жидкие или газообразные среды		
Температура измеряемой среды [°C]	-25...80		
Мин. разрывное давление	50 bar	1476 inHg	5000 kPa
Предел прочности по давлению	20 bar	590 inHg	2000 kPa
Тип давления	относительное давление; вакуум		



## Датчик давления с дисплеем

PN-1-1-RBN14-HFBOWLS/ IV

Электронные данные	
Допустимое отклонение рабочего напряжения [%]	5...10
Рабочее напряжение [V]	85...265 AC
Номинальное напряжение AC [V]	< 250
Потребление тока [mA]	< 10
Мин. сопротивление изоляции [MΩ]	100; (500 V DC)
Класс защиты	II
Защита от перепутывания полярности	нет
Время задержки включения питания [s]	0,2
Встроенный "Watchdog"	да
Входы/выходы	
Количество входов и выходов	Количество цифровых выходов: 1
Выходы	
Общее количество выходов	1
Выходной сигнал	коммутационный сигнал
Электрическое исполнение	Triac
Количество цифровых выходов	1
Функция выходного сигнала	нормально открытый / нормально закрытый; (параметризуемый)
Макс. падение напряжения коммутационного выхода AC [V]	2
Постоянный ток нагрузки коммутационного выхода AC [mA]	250; ((...70 °C) 1000 (...60 °C) 1500 (...45 °C) 2500 (...20 °C))
Частота переключения AC [Hz]	< 160
Защита от короткого замыкания	нет
Защита от перегрузок по току	нет
Диапазон измерения/настройки	
Диапазон измерения	-1...1 bar    -1000...1000 mbar    -30...30 inHg    -100...100 kPa
Точка срабатывания SP	-0,97...1 bar    -29...30 inHg    -97...100 kPa
Точка сброса rP	-0,99...0,98 bar    -30...29 inHg    -99...98 kPa
С шагом в	0,01 bar    1 inHg    1 kPa
Точность/ погрешность	
Погрешность точки переключения [% диапазона]	< ± 1,0
Повторяемость [% диапазона]	< ± 0,1; (при изменениях температуры < 10 K)
Отклонение линейности [% диапазона]	< ± 0,5
Отклонение гистерезиса	< ± 0,1

# PN4229



## Датчик давления с дисплеем

PN-1-1-RBN14-HFBOWLS/ IV

	[% диапазона]	
Долговременная стабильность		$< \pm 0,1$ ; (за год)
	[% диапазона]	
Температурный коэффициент нулевой точки		$< \pm 0,2$ ; (-25...80 °C)
	[% от диапазона измерения / 10 K]	
Температурный коэффициент диапазона		$< \pm 0,3$ ; (-25...80 °C)
	[% от диапазона измерения / 10 K]	
<b>Время реакции</b>		
Программируемое время задержки dS, dr	[s]	0, 0,2,...10, 11,...50
Демпфирование коммутационного выхода dAP	[s]	0...4
<b>Программное обеспечение / Программирование</b>		
Настройка точки переключения		Кнопка для программирования
Выбор параметров		гистерезис / окно; нормально открытый / нормально закрытый; задержка при включении/выключении; Демпфирование; адаптация изображенных значений; дисплей можно вращать и отключить; Дисплей
<b>Условия эксплуатации</b>		
Температура окружающей среды	[°C]	-25...80
Температура хранения	[°C]	-40...100
Степень защиты		IP 65
<b>Испытания / одобрения</b>		
ЭМС	EN 61000-4-2 ESD	4 kV CD / 8 kV AD
	EN 61000-4-3 ВЧ излучение	10 V/m
	EN 61000-4-4 Burst	2 kV
	EN 61000-4-6 ВЧ проводимость	10 V
Ударопрочность	DIN IEC 68-2-27	50 g (11 ms)
Вибропрочность	DIN IEC 68-2-6	20 g (10...2000 Hz)
MTTF	[годы]	224,58
Директива по оборудованию под давлением		Хорошая инженерно-техническая практика; можно использовать для группы жидкостей 2; группа жидкостей 1 по запросу
<b>Механические данные</b>		
Вес	[g]	389
Материал		нерж. сталь (1.4301/304); PC; PBT (полибутилентерефталат); PA (полиамид); FKM
Материалы корпуса в контакте с изм. средой		нерж. сталь (1.4305/303); керамика; FKM
Мин. кол-во циклов давления		100 миллионов
Подключение к процессу		резьбовое соединение 1/4" NPT внутренняя резьба
Встроенный ограничитель		нет (можно модифицировать)

# PN4229



## Датчик давления с дисплеем

PN-1-1-RBN14-HFBOWLS/ IV

### Дисплеи / Элементы управления

Дисплей	Состояние выхода	светодиод, красный
	Функции дисплея	7-сегментный светодиодный дисплей
	Измеренные значения	7-сегментный светодиодный дисплей

### Электрическое подключение

Требуемая защита	миниатюрный предохранитель IEC60127-2 лист 1; $\leq 5$ А; быстрая реакция
------------------	---

### Примечания

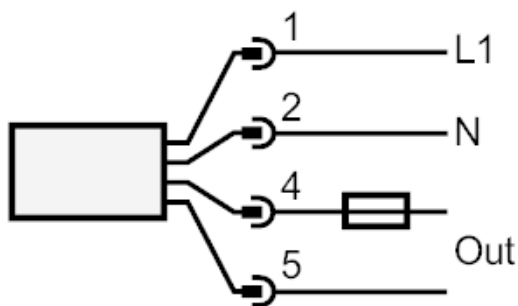
Примечания	п.с. = не используется
Упаковочная величина	1 шт.

### электрическое подключение

Разъем: 1 x 1/2"



### Соединение



Примечание миниатюрный предохранитель IEC60127-2 лист 1  $\leq 5$  А быстрая реакция