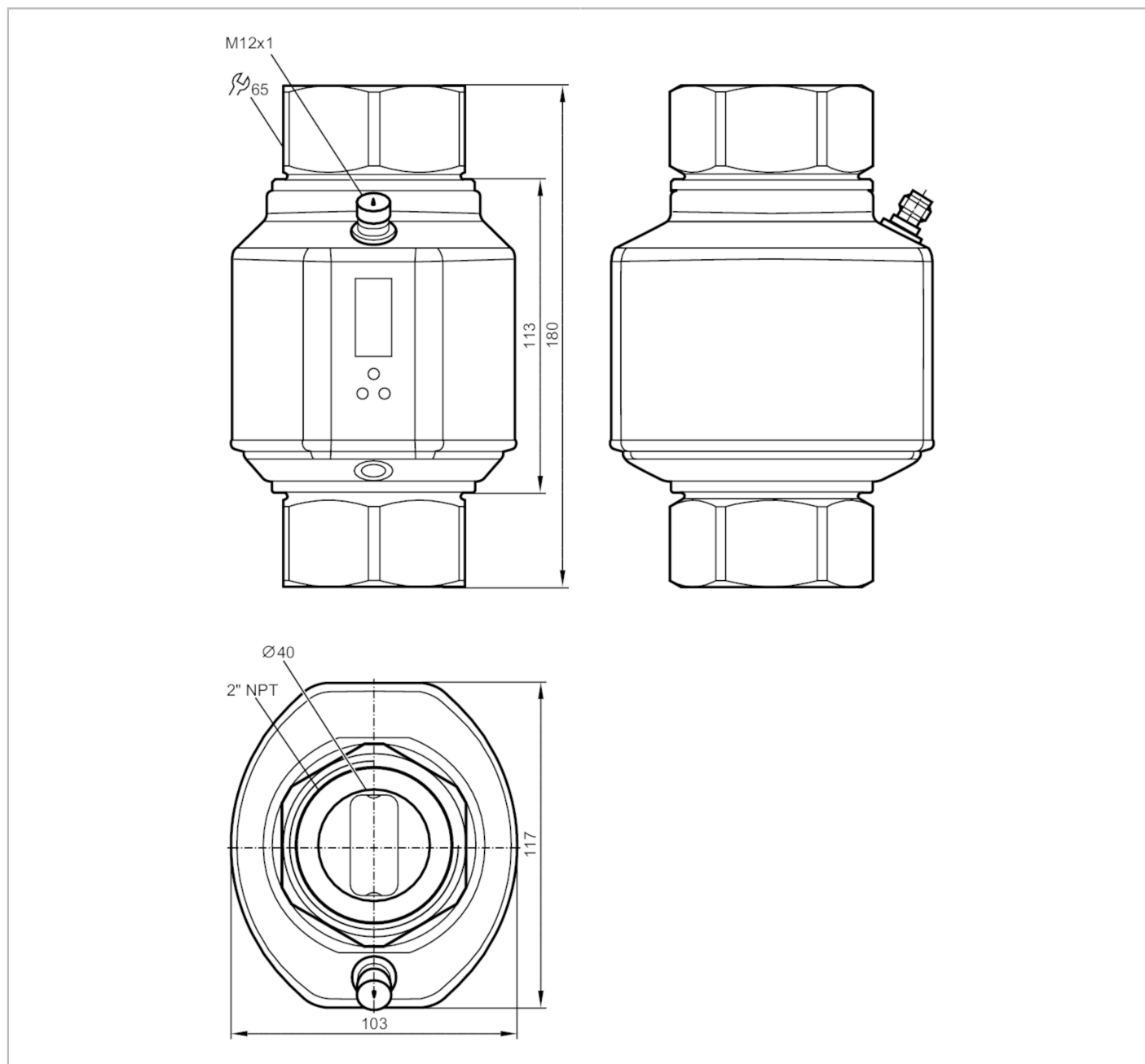


SM2601



Магнитно-индуктивный датчик потока

SMN21XGXFRKG/US-100



Характеристики

Количество входов и выходов

Количество цифровых выходов: 2; Количество аналоговых выходов: 1

Диапазон измерения

80...9600 gph

1,3...160 gpm

Подключение к процессу

резьбовое соединение 2" NPT DN50



Магнитно-индуктивный датчик потока

SMN21XGXFRKG/US-100

Приложение	
Особенности	позолоченные контакты
Применение	Суммирующая функция; обнаружение пустой трубы; для общепромышленного применения
Среда	Электропроводящие жидкости; Вода; жидкости на водной основе
Примечание к среде	электропроводность: $\geq 20 \mu\text{S/cm}$ вязкость: $< 70 \text{ mm}^2/\text{s}$ (40 °C)
Температура измеряемой среды	[°F] 14...158
Предел прочности по давлению	[bar] 16
Предел прочности по давлению	[psi] 232
MAWP (для применения в соответствии с CRN)	[bar] 16
Электронные данные	
Рабочее напряжение	[V] 18...32 DC; (в соответствии с EN 50178 SELV/PELV)
Потребление тока	[mA] < 150
Класс защиты	III
Защита от переплюсовки	да
Время задержки включения питания	[s] 5
Входы/выходы	
Количество входов и выходов	Количество цифровых выходов: 2; Количество аналоговых выходов: 1
Входы	
Входы	сброс счетчика



Магнитно-индуктивный датчик потока

SMN21XGXFRKG/US-100

Выходы		
Общее количество выходов	2	
Выходной сигнал	коммутационный сигнал; аналоговый сигнал; импульсный сигнал; частотный сигнал; IO-Link; (конфигурируемый)	
Электрическое исполнение	PNP/NPN	
Количество цифровых выходов	2	
Функция выходного сигнала	нормально открытый / нормально закрытый; (параметризуемый)	
Макс. падение напряжения коммутационного выхода DC [V]	2	
Постоянный ток нагрузки коммутационного выхода DC [mA]	250; (на каждый выход)	
Количество аналоговых выходов	1	
Аналоговый выход по току [mA]	4...20; (масштабируемый)	
Наиб.нагрузка [Ω]	500	
Аналоговый выход по напряжению [V]	0...10; (масштабируемый)	
Мин. сопротивление нагрузки [Ω]	2000	
Импульсный выход	Расходомер	
Защита от короткого замыкания	да	
Тип защиты от короткого замыкания	тактовый	
Защита от перегрузок по току	да	
Частота выхода [Hz]	0,1...10000	
Диапазон измерения/настройки		
Диапазон измерения	80...9600 gph	1,3...160 gpm
Диапазон индикации	-11520...11520 gph	-190...190 gpm
Разрешение	5 gph	0,1 gpm
Точка срабатывания SP	130...9600 gph	2,1...160 gpm
Точка сброса rP	80...9550 gph	1,3...159,2 gpm
Начальная точка аналогового сигнала, ASP	0...7680 gph	0...128 gpm
Конечная точка аналогового сигнала, AEP	1920...9600 gph	32...160 gpm
Значение отсечки низкого расхода LFC	< 240 gph	< 4 gpm
Ширина шага	5 gph	0,1 gpm
Динамика измерения	1:120	
Контроль моментального расхода		
Значение импульса	0,02...160 E06 gal	
С шагом в	0,02 gal	
Длина импульса [s]	0,008...2	

SM2601



Магнитно-индуктивный датчик потока

SMN21XGXFRKG/US-100

Контроль температуры		
Диапазон измерения	[°F]	-4...176
Диапазон индикации	[°F]	-40...212
Разрешение	[°F]	0,5
Точка срабатывания SP	[°F]	-2...176
Точка сброса rP	[°F]	-3...175
Аналоговая пусковая точка	[°F]	-4...140
Аналоговая конечная точка	[°F]	32...176
С шагом в	[°F]	0,5

Точность/ погрешность		
Контроль скорости потока		
Точность (в диапазоне измерения)		$\pm (0,8 \% MW + 0,5 \% MEW)$
Повторяемость		$\pm 0,2\% MEW$
Контроль температуры		
Дрейф температуры		$\pm 0,0185 \text{ } ^\circ\text{F} / \text{K}$
Точность	[K]	$\pm 1 (77 \text{ } ^\circ\text{F}; Q > 4 \text{ gpm})$

Время реакции		
Контроль скорости потока		
Время отклика	[s]	0,35; (dAP = 0)
Программируемое время задержки dS, dr	[s]	0...50
Демпфирование коммутационного выхода dAP	[s]	0...5
Контроль температуры		
Динамика реакции срабатывания T05 / T09	[s]	T09 = 3 (Q > 4 gpm)

Программное обеспечение / Программирование	
Выбор параметров	Контроль скорости потока; расходомер; счетчик с предварительным набором; Контроль температуры; гистерезис / окно; нормально открытый / нормально закрытый; логика переключения; ток/напряжение/частота/импульсный выход; Задержка пуска; дисплей можно отключить; Дисплей; обнаружение пустой трубы



Магнитно-индуктивный датчик потока

SMN21XGXFRKG/US-100

Интерфейсы		
Коммуникационный интерфейс	IO-Link	
Способ передачи	COM2 (38,4 kBaud)	
IO-Link проверка	1.1	
Стандарт SDCI	IEC 61131-9 CDV	
Профили	Smart Sensor: Process Data Variable; Device Identification	
SIO режим	да	
Нужный тип порта	A	
Аналоговые рабочие данные	3	
Бинарные рабочие данные	2	
Миним. время рабочего цикла [ms]	5	
Поддерживаемые DeviceID	Режим работы по умолчанию	ID прибора 390
Условия эксплуатации		
Температура окружающей среды [°F]	14...140	
Температура хранения [°F]	-13...176	
Степень защиты	IP 65; IP 67	
Испытания / одобрения		
ЭМС	DIN EN 60947-5-9	
Ударопрочность	DIN EN 60068-2-27	20 г (11 ms)
Вибропрочность	DIN EN 60068-2-6	5 г (10...2000 Hz)
MTTF [годы]	78	
Сертификат UL	Регистрационный номер UL	I008
	Номер файла UL	E174189
Директива по оборудованию под давлением	Хорошая инженерно-техническая практика; можно использовать для группы жидкостей 2; группа жидкостей 1 по запросу	
Механические данные		
Вес [g]	2643	
Материал	нерж. сталь (1.4404 / 316L); нерж. сталь (1.4571/316Ti); PEI; FKM; PBT-GF20; TPE-U	
Материалы корпуса в контакте с изм. средой	нерж. сталь (1.4404 / 316L); нерж. сталь (1.4571/316Ti); PEEK; FKM	
Подключение к процессу	резьбовое соединение 2" NPT DN50	
Дисплеи / Элементы управления		
Дисплей	Дисплей	6 x светодиод, зелёный (грп, грh, gal, °F, 10 ³ , 1000 x 10 ³)
	Состояние выхода	2 x светодиод, жёлтый
	Измеренные значения	буквенно-цифровой дисплей, 4-значный
	программирование	буквенно-цифровой дисплей, 4-значный
Принадлежности		
Комплект поставки	этикетка	

SM2601



Магнитно-индуктивный датчик потока

SMN21XGXFRKG/US-100

Примечания

Примечания

MW = Измеренное значение

MEW = Верхний предел диапазона измерения

Упаковочная величина

1 шт.

электрическое подключение

Разъем: 1 x M12; Контакты: позолоченный

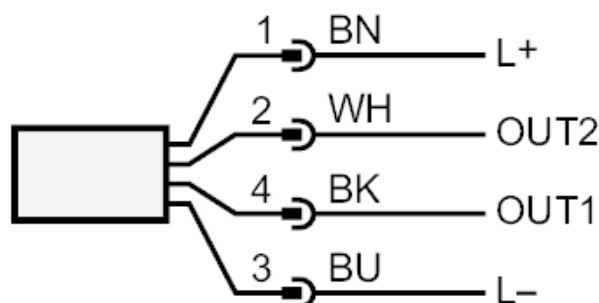




Магнитно-индуктивный датчик потока

SMN21XGXFRKG/US-100

Соединение



Цвета в соответствии с DIN EN 60947-5-2

OUT1: Коммутационный выход обнаружение пустой трубы
 Коммутационный выход Контроль моментального расхода
 Частотный выход Контроль моментального расхода
 Импульсный выход расходомер
 сигнальный выход счетчик с предварительным набором
 IO-Link

OUT2: Коммутационный выход обнаружение пустой трубы
 Коммутационный выход Контроль моментального расхода
 Коммутационный выход Контроль температуры
 Аналоговый выход Контроль моментального расхода
 Аналоговый выход Контроль температуры
 Вход сброс счетчика

Цвета жил :

BK = черный
 BN = коричневый
 BU = синий
 WH = белый

SM2601

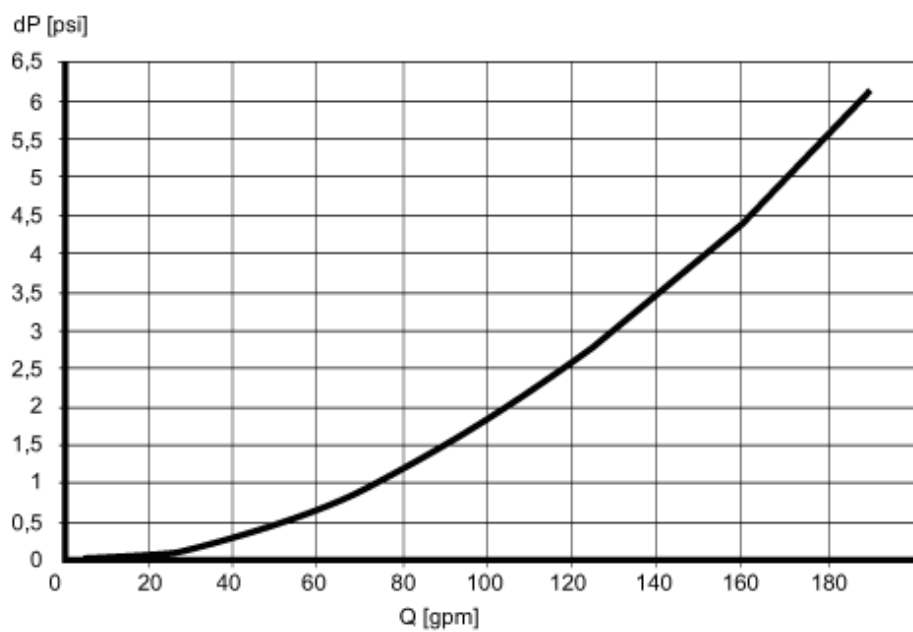


Магнитно-индуктивный датчик потока

SMN21XGXFRKG/US-100

диаграммы и графики

Потеря давления



dP Потеря давления

Q объёмный расход